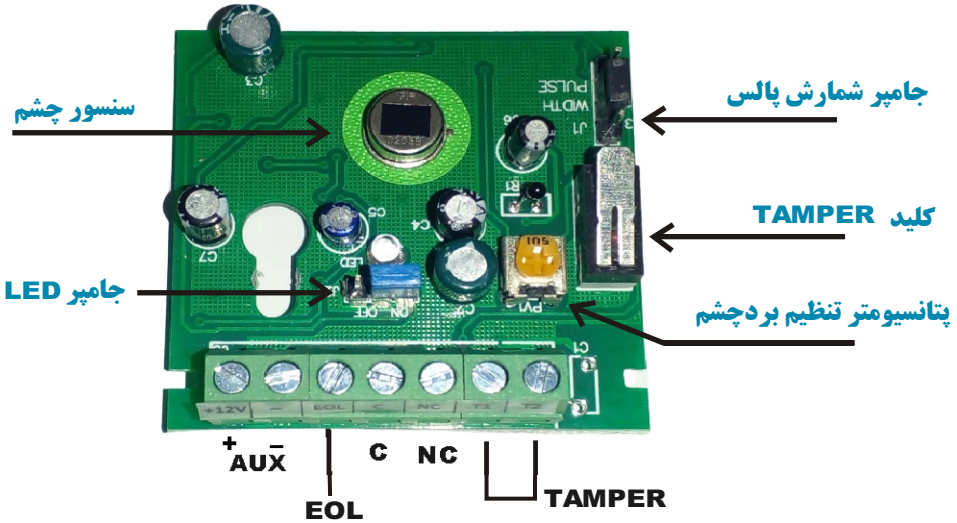


راهنمای نصب و راه اندازی سنسور چشم با سیم پارس مدل PC1



AUX : وصل به سیمهای **AUX** دستگاه دزدگیر

EOL : پین انتهایی خط مورد استفاده در سیستمهای اطفای حریق

C - Nc : به زون دستگاه دزدگیر وصل شود.

TAMPER : اتصال به زون ۲۴ ساعته جهت جلوگیری از باز شدن غیرمجاز چشم

جامپر LED : با تغییر حالت جامپر در صورت تحریک روشن نخواهد شد.

پتانسیومتر تنظیم برد چشم : با این پتانسیومتر میتوانید برد چشم را بیشتر یا کمتر نمایید.

با گردش در جهت عقربه های ساعت برد چشم بیشتر خواهد شد . همچنین با گردش

در جهت خلاف برد کم شده ودر عوض زاویه بیشتری پوشش داده خواهد شد.

جامپر شمارش پالس : حساسیت چشم را میتوانید کم یا زیاد کنید

اگر پایه های ۱ و ۲ جامپر کنید حساسیت **بالا** خواهد بود

اگر پایه های ۲ و ۳ جامپر کنید حساسیت **متوسط** خواهد بود

اگر پایه های ۳ و ۴ جامپر کنید حساسیت **کم** خواهد بود

بصورت پیشفرض حساسیت روی متوسط تنظیم شده است.